

このカタログに掲載の製品及び仕様について正しく知っていただくため、
ご購入前に必ずお読みください。



安全に関するご注意

- ご使用前に「取扱説明書」をよくお読みのうえ、正しくお使いください。
- 本製品は水を使用するため、部品の劣化、破損等により水漏れ事故を引き起こすおそれがあります。装置の寿命より長く保ちかつ安全にご使用いただくため、定期点検をお勧めします。

■定期交換部品 下表の部品は定期交換が必要です。(有料)

部品名	部品コード	交換の目安
排水ホース	459119-01	2年に1回 排水ホースの引きまわし方や、排水温度などの条件により寿命が異なりますので、月に1回排水ホースの劣化(変形、硬化など)を点検してください。
洗剤用ホース本体側 (洗剤供給装置用)	4Y2527-03	2年に1回 交換については、取扱店または当社へご相談ください。
洗剤用ホースタンク側 (洗剤供給装置用)	4Y2527-01	2年に1回 交換については、取扱店または当社へご相談ください。
ポンプ部品キット (洗剤供給装置用)	4Y3154F01	2年に1回 交換については、取扱店または当社へご相談ください。
洗浄ポンプ	P02633-01	運転時間:7000時間 交換については、取扱店または当社へご相談ください。

- 再使用可能な手術器具、及び他の手術用具の除染・消毒以外の目的に本製品を使用しないでください。

■ご購入に際しましては、「設置上のご注意」「使用上のご注意」の内容を必ず事前にご確認のうえ、ご購入ください。

設置上のご注意

- 据付工事は専門業者にご依頼ください。お客様やご自身で据付工事をされ不備があると、水漏れや感電、火災の原因になります。
- 修理は専門業者にご依頼ください。異常動作をしてケガをしたり、修理に不備があると感電、火災などの原因になります。
- 移設は専門業者にご相談ください。据付不備があると水漏れ、感電、火災などの原因になります。

- 廃棄は専門業者にご相談ください。そのまま放置しますと幼児などがドアで手をはさんだりする原因になります。

使用上のご注意

- 排水は高温になることがあるのでふれないでください。
- 洗剤は推奨のもののみをご使用ください。

ホシザキ株式会社の工場はすべて
ISO9001、ISO14001の登録工場です。

ISO9001 **ISO14001**

ホシザキ株式会社 全工場
登録番号 JET-0205
登録年月日 1999年8月9日

ホシザキ株式会社 全工場
登録番号 E01-204
登録年月日 2001年7月25日

- このカタログ掲載商品でも品切れになる場合があります。お選びになる際には、最寄りの販売会社にお問い合わせください。
- このカタログに掲載の仕様は品質向上のため、予告なく変更することがあります。ご購入の前に必ず最新仕様、図面を最寄りの販売会社に請求してください。
- 商品の色は印刷により実物とは若干異なる場合があります。
- このカタログの内容についてのお問い合わせは、最寄りの販売会社もしくは当社におたずねください。
- このカタログに掲載の全ての内容は、印刷物、インターネット等あらゆる状況において、無断複製をかくお断りいたします。

ホシザキ株式会社

本 社 / 〒470-1194 愛知県豊明市栄町南館3-16 ☎(0562)97-2111
東 京 / 〒108-0074 東京都港区高輪2-20-32 ☎(03)5791-8021
大 阪 / 〒540-0026 大阪市中央区南本町2-2-12 ☎(06)4792-5501

ホームページもご覧いただけます。

<http://www.hoshizaki.co.jp/>

●お求めは信用ある当店で



カタログ注文番号 JT450-19B0

このカタログの記載内容は2019年1月現在のものです。 1901A-005

HOSHIZAKI WASHER DISINFECTOR

MD
HOSHIZAKI MEDICAL DEVICE

ホシザキウォッシャーディスインフェクター

HOSHIZAKI



より速く、より確実に。
効率的な診療をバックアップ。

スピーディーな洗浄時間と確かな洗浄能力。
ホシザキのテクノロジーが医療の現場を支えます。



[洗浄・消毒] 25min
1サイクル最短約

貯湯タンク一体型
昇温時間を大幅に短縮した迅速な洗浄サイクル

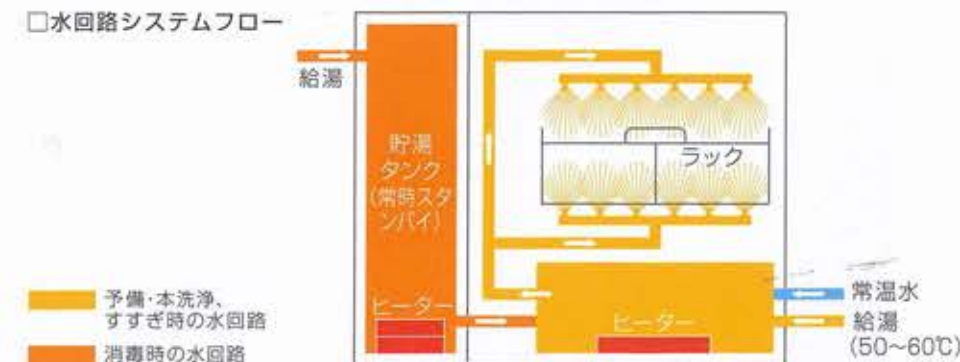
貯湯タンクと本体を一体型にすることでスムーズに給湯します。貯湯タンクでは80℃の消毒用の熱湯を常時スタンバイ。各工程への移行を昇温を待たずにスピーディーにおこない、洗浄から消毒まで1サイクル約25分を実現。

※ 当社指定の酵素系洗剤を使用、初期給湯温度60℃とした場合の洗浄・消毒時間となります。また、給湯器の設置状況により、1サイクル時間が異なる場合があります。

□1サイクルの工程(当社指定の酵素系洗剤:標準コース)



□水回路システムフロー



MERIT 1
作業時間の短縮で
診療を効率的に

MERIT 2
効率的な洗浄サイクルで
余分な器材が
不要

MERIT 3
機械洗浄だから
ケガによる感染
リスクを軽減



ストレートノズル水流噴射イメージ

Powerful

強力な洗浄ポンプを搭載

より確実に洗浄するためにハイパワーな洗浄ポンプを搭載。庫内に溜めた約6Lの洗浄水を一気に噴射。そのパワーは垂直飛距離でなんと4mにも達します。

独自のノズル形状で隅々まできれいに洗浄

洗浄物に洗浄水が的確に当たるように噴射口の角度をそれぞれ計算し、確実に洗い上げるように設計。さらに上下に装着したストレートノズルから洗浄水を扇状に強力に噴射。広範囲・細部まで一気に洗浄します。

4m



垂直飛距離イメージ



ストレートノズル



扇状に噴射される洗浄水



上下に装着されたストレートノズル



Clean

消毒工程では、80℃の熱湯を10分間キープ

ホシザキウォッシャーディスインフェクターは、作業工程別に洗浄水の温度を調節しています。消毒工程では、貯湯タンクにあらかじめ確保された熱湯

をダイレクトに使用。手洗いでは作業が困難な80℃の熱湯を10分間維持しながら、器材の隅々まで消毒します。

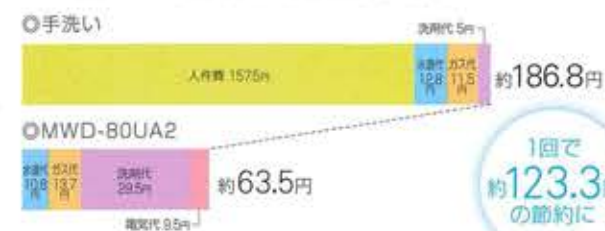
Save cost

人件費と水のムダも抑えて手洗いよりも経済的

器材をセットすればあとは洗浄器におまかせ。「スタッフが休憩時間や残業時に洗浄作業」などということもなくなります。医療器具を余分に揃える必要もなく、経費の削減にもつながります。

※ 使用条件 原水温度：15℃、結露温度：60℃、電気代：27円/kWh、ガス代：85円/kWh、水道代(上下水道)：360円/m³、MWD用洗剤(酵素)：1865円/kg、手洗い用洗剤(中性)270円/450ml、人件費：500円/h
 手洗い条件：中性洗剤を使用し、35秒の器材を洗浄後、10L/分のお湯(80℃)ですすぎ(給湯は、ガス瞬間湯沸かし器より80℃で給湯) MWD条件：酵素洗剤を使用し、35秒の器材を洗浄及び80℃で10分間の消毒をおこなう(酵素洗剤：標準コース・運転時間約25分)

□コスト比較(当社指定の酵素系洗剤の場合)



Safety

オート洗浄だからケガによる感染のリスクを軽減

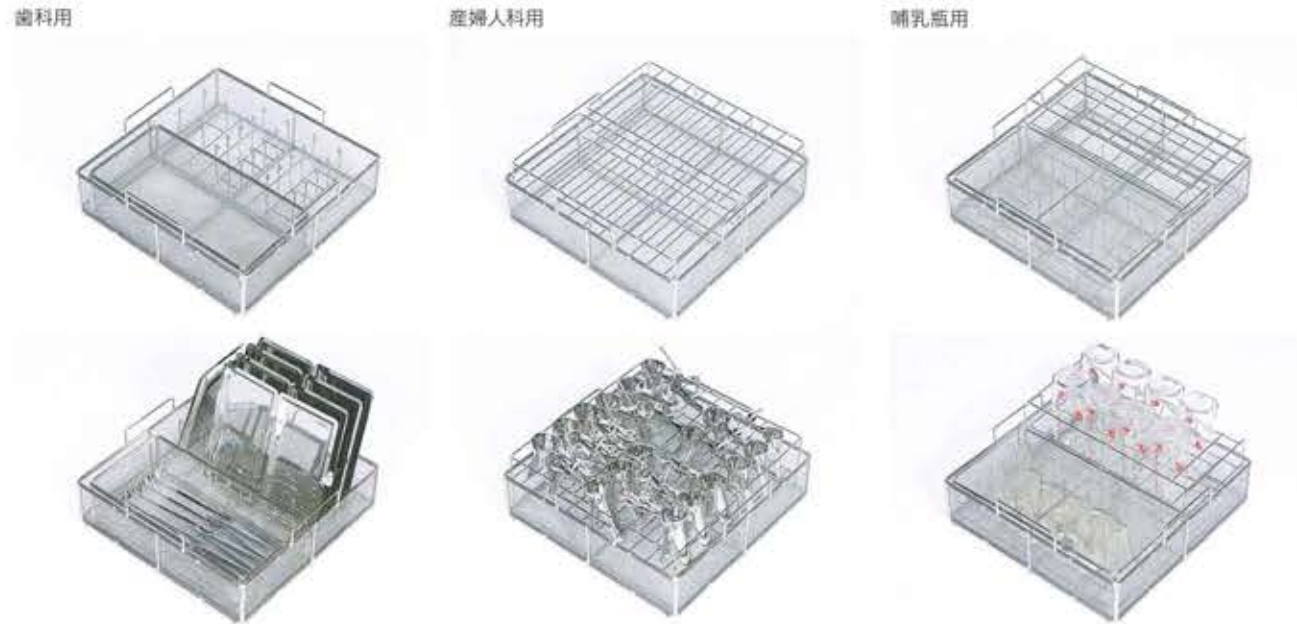
医療器材を一度に大量に処理することが可能なおうえ、手洗いに比べて毎回一定した洗浄効果が得られます。

手洗い時に発生する恐れのある、針刺しなどのケガ防止にもつながり、スタッフへの感染の心配も低減します。

Useful

使いやすい工夫で日々の作業をバックアップ

□形・大きさがまちまちな医療器材にも専用のラックでしっかり対応



□見やすく使いやすい操作パネル

どなたにでも分かりやすい大型表示。目的や汚れに合わせて4つのコースから選べます。



コース1 標準+熱水消毒 コース……1サイクル約25分
普通の汚れ、滅菌作業前の洗浄・消毒に

コース2 強力+熱水消毒 コース……1サイクル約30分
ひどい汚れ、滅菌作業前の洗浄・消毒に

コース3 標準+洗浄・すすぎ コース……1サイクル約15分
普通の汚れ、80℃以上の熱に耐えられない器材の洗浄などに

コース4 強力+洗浄・すすぎ コース……1サイクル約20分
ひどい汚れ、80℃以上の熱に耐えられない器材の洗浄などに

□庫内のお手入れも簡単、衛生的



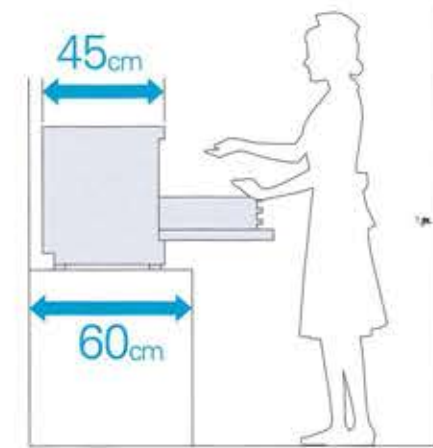
取り外しもカンタン設計



お手入れ部品は5点

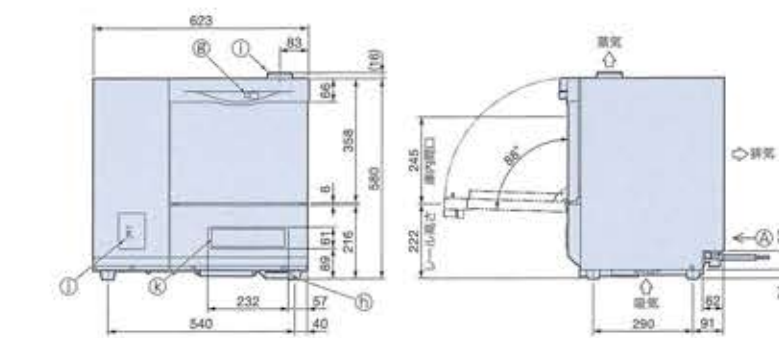
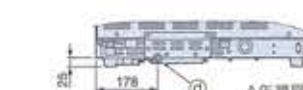
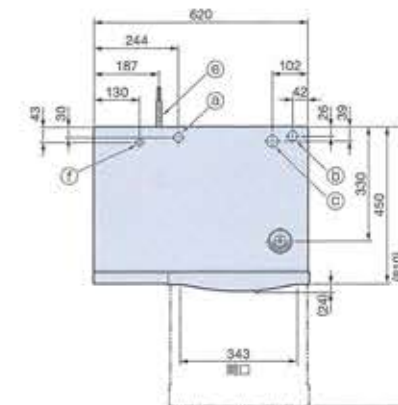
□本体奥行き45cmの薄型デザイン

奥行き45cmの薄型で置き場所に困りません。清潔感のあるやさしいホワイトカラーで、限られたスペースでも圧迫感がありません。



ホンザキウォッシャー・ディスインフェクター MWD-80UA2

電源	単相200V 50/60Hz 容量3.2kVA(16.0A)
電流	運転電流 15.8/15.8A 電動機定格電流 1.0/1.1A 始動電流 2.2/2.1A
消費電力	電動機定格消費電力 180/220W(力率90/96%) 電熱器定格消費電力 3000W 最大消費電力 3115/3140W
乾燥機能	なし
外形寸法	幅620×奥行450×高さ580mm
外装	塗装鋼板(キャビネット)、ステンレス鋼板(ベース)、発熱鉄板(リヤ)
標準系洗剤時	標準洗浄+熱水10分 約25分 強力洗浄+熱水10分 約30分 標準洗浄 約15分
アルカリ洗剤時	標準洗浄+熱水10分 約40分 標準洗浄 約25分 強力洗浄 約30分
消費水量	標準洗浄+熱水10分 約35L 強力洗浄+熱水10分 約35L 標準洗浄 約27L 強力洗浄 約27L
給水温度	給水温度:25℃ 給湯温度:80℃
アルカリ洗剤時	標準洗浄+熱水10分 約42L 強力洗浄+熱水10分 約42L 標準洗浄 約35L 強力洗浄 約35L



NO	名称	仕様
Ⓐ	給湯口	G1/2 接続ホース 機外L1800mm
Ⓑ	給水口	G1/2 接続ホース 機外L1450mm
Ⓒ	排水口	排水ホース φ38.5×φ28 機外L1450mm
Ⓓ	排水口	排水ホース φ12×φ9 機外L1500mm
Ⓔ	電源コード	機外L2300mm(アース線付・プラグ無し)
Ⓕ	洗剤ホース	
Ⓖ	開閉レバー(右時:閉 左時:開)	
Ⓗ	水抜きレバー(右時:開 左時:閉)	
Ⓘ	蒸気口	
Ⓚ	電源スイッチ(漏電遮断器)	
Ⓛ	操作部	

1.設置条件について
場所、給排水、電源等は取扱説明書・取付工事説明書に従って正しく行ってください。また、本体設置スペースは、設置条件により若干異なることがありますので、10mm程度余裕をとってください。(吸排気スペース・配管スペース等は本体設置スペースとは別に確保が必要です。)
2.本機は、上部より蒸気を含んだ排気を行うため、周辺壁面・床面は濡れても問題のない材質にしてください。
3.洗浄時は当社指定洗剤をご使用ください。